

**РУКОВОДСТВО ПО УСТАНОВКЕ  
КОМБИНИРОВАННОГО УСТРОЙСТВА  
(БЕНЗИН+ПРОПАН)  
«ШЕЛЬФ 300S» 2 КЕД-50(90)-0,25-2-5LPG**

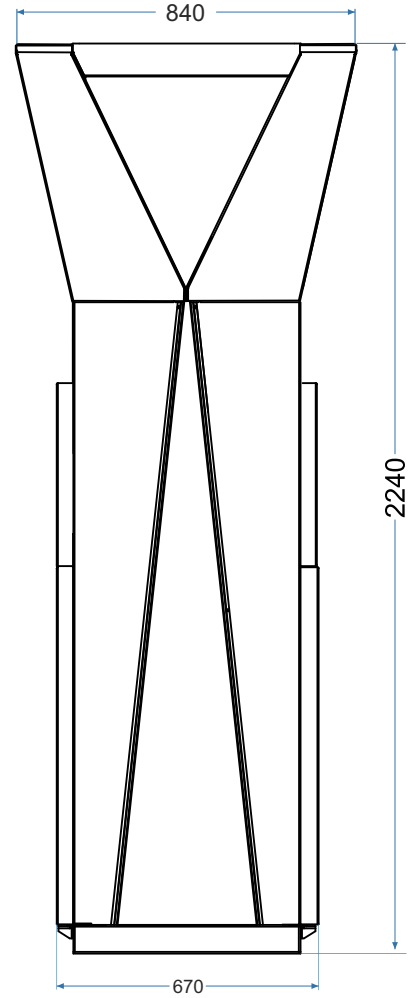
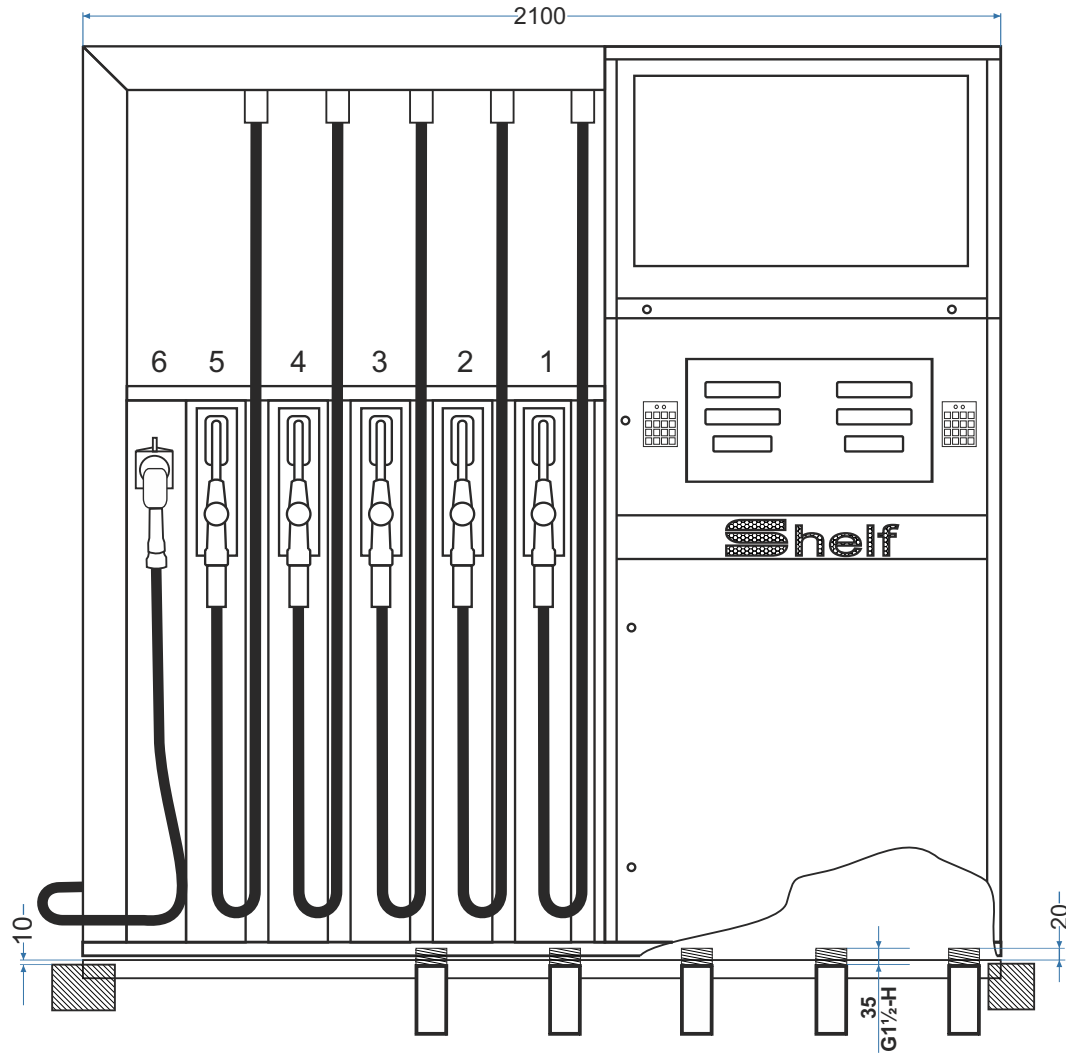
Подготовка места установки ТРК	3
Монтажная схема колонки с напорной гидравликой	4
Электрические схемы подключения с напорной гидравликой	5
Контактная информация	6



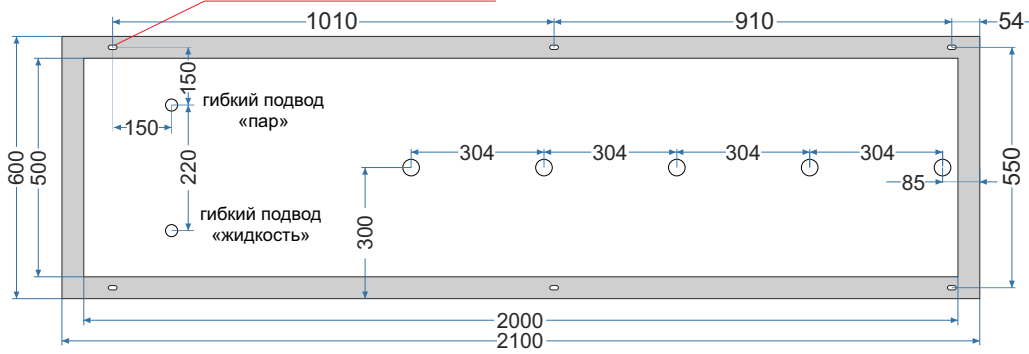
### Подготовка места установки топливораздаточной колонки

Перед установкой топливораздаточной колонки «Шельф» рекомендует смонтировать фундаментную раму или предварительно изготовленную площадку для ТРК в соответствии с указаниями, данными в соответствующем документе по подготовительным работам. Монтёр несет ответственность за то, чтобы соблюдались следующие спецификации:

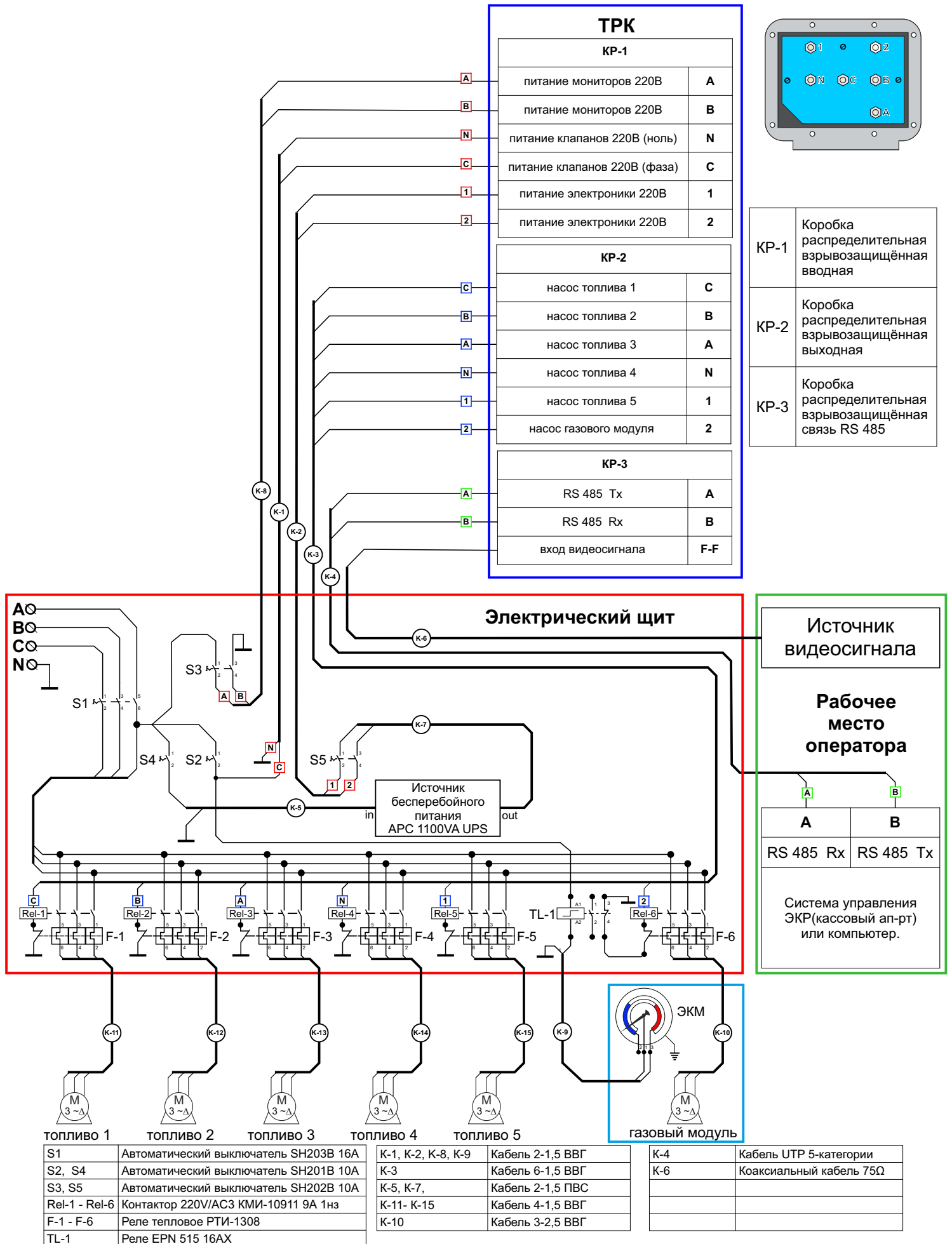
- Фундаментную раму смонтировать так, чтобы её верхний край находился на одном уровне с готовой поверхностью площадки топливораздаточной колонки или несколько превышал уровень готовой поверхности площадки.
- Фундаментная рама может быть выше готовой поверхности площадки топливораздаточной колонки максимум на 10 мм.
- Фундаментная рама должна быть смонтирована в пределах площадки топливораздаточной колонки под прямым углом и в горизонтальном положении.
- По отношению к поверхности площадки топливораздаточной колонки фундаментную раму необходимо герметизировать многокомпонентным уплотняющим средством, стойким к воздействию воды и топлива.
- Поверхность площадки топливораздаточной колонки должна быть выполнена так, чтобы от колонки к наружным кромкам площадки имелся наклон, составляющий по крайней мере 5°.
- В приемных отверстиях для фундаментных болтов не должно быть цемента, гравия, мелкого щебня и других загрязнений.
- После выполнения бетонных работ перед установкой топливораздаточной колонки необходимо подождать достаточно длительный период времени, чтобы могло произойти полное схватывание цемента.
- Все необходимые электрические кабели должны быть проложены и должны соответствовать национальным стандартам.
- Все приборы, включая монтажные комплекты и необходимые для установки вспомогательные средства, должны быть поставлены и проверены на правильность и пригодность для соответствующей цели применения.
- Документация для всех приборов должна иметься в распоряжении, быть прочитанной и полностью понятой.
- За исключением необходимых для установки монтажных инструментов все приборы на предплощадке и насосных площадках должны быть надежно отключены от сети электроснабжения.
- При необходимости в распоряжении должен иметься подъемный механизм для тяжелых грузов.
- Нижние облицовки модулей (покрытия гидросистемы) удалены и помещены на хранение в надежное место, с тем чтобы избежать повреждений.



Шпильки M10 должны  
выступать над фундаментом  
макс. на 30мм



Электрическая схема подключения топливораздаточных колонок с напорной гидравликой



**ООО “НПК “ШЕЛЬФ”**

ул. Выставочная, 1-Б  
с. Чубинское  
Бориспольский район  
Киевская область  
08321, Украина

Сервис:

+38 050 326 67 98

+38 063 057 09 32

[shelf@shelf.ua](mailto:shelf@shelf.ua)

**[www.shelf.ua](http://www.shelf.ua)**